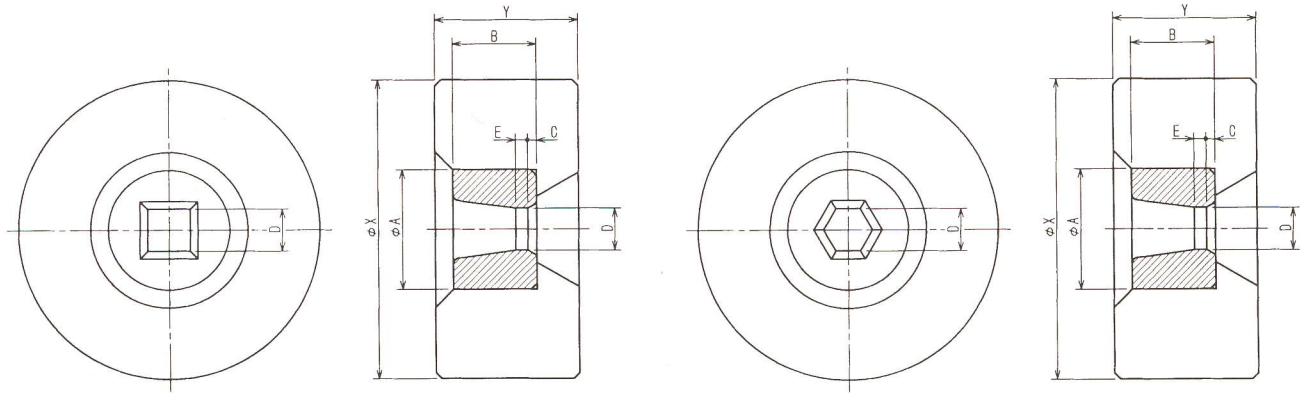


SQ型 (四角ダイス)

HX型 (六角ダイス)



寸法 (mm)

型番		D の範囲	ニブ寸法			ケース寸法	
四角	六角		A	B	E	X	Y
SQ 12	—	(2~ 4)	12	8	2	30	15
SQ 15	—	(3~ 6)	15	10	3	42	20
SQ 20	HX 20	6~ 9	20	13	3	55	24
SQ 25	HX 25	8~12	25	16	4	60	28
SQ 30	HX 30	11~15	30	20	5	70	35
SQ 35	HX 35	14~18	35	22	6	85	40
SQ 40	HX 40	17~21	40	24	7	100	40
SQ 45	HX 45	18~25	45	27	7	115	45
SQ 50	HX 50	20~28	50	27	8	125	48
SQ 55	HX 55	23~31	55	30	8	135	55
SQ 60	HX 60	26~34	60	30	8	145	55
SQ 70	HX 70	32~39	70	33	8	175	60
SQ 80	HX 80	38~46	80	35	8	195	65
SQ 90	HX 90	44~50	90	38	8	215	70
SQ 100	HX 100	48~55	100	40	8	230	70

異形ダイス (平角、楕円、長円、特殊形状)

- ①ケース寸法、ニブ寸法は上記に準じます。
- ②丸→角、角→角、の場合等、素材径、仕上径により設計します。
- ③管の場合。芯引きか、空引きかで設計が異なります。
御相談下さい。
- ④角のあるものはコーナーRを指定して下さい。